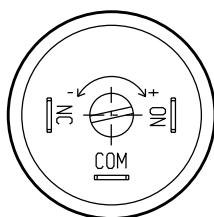
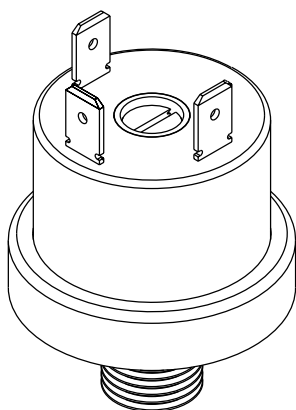
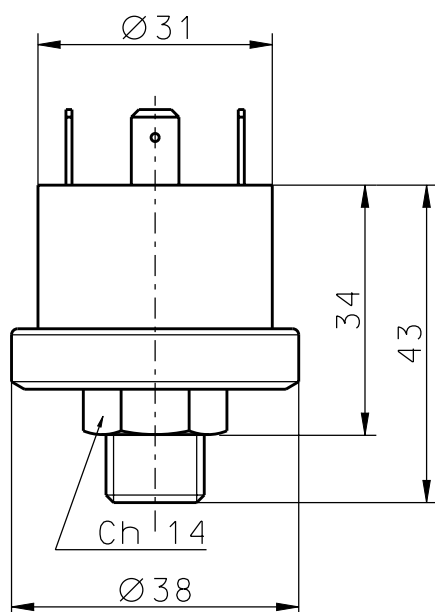


DATI TECNICI VUOTOSTATO "XV600"

TECHNICAL DATA VACUUMSWITCH "XV600"



Collegamenti /
Connections
Not to scale

CARATTERISTICHE COSTRUTTIVE

ATTACCO AL PROCESSO - ottone CW617N - EN12165
 FILETTATURE - 1/8, 1/4 ISO228/ISO7
 CALOTTA - tecnopolimero (PET)
 MEMBRANA E TENUTA - AISI316 e Silicone
 GRADO DI PROTEZIONE - IP00
 REGOLAZIONE - con vite
 TENSIONE IMPULSIVA NOMINALE - 2,5KV
 INTERVENTO ELETTRICO - SPDT 10(2)-250Vac μ
 SPST-NC 10(2)-250Vac μ
 SPST-NO 10(2)-250Vac μ
 CONNESSIONE ELETTRICA - fast-on 6,3x0,8
 TEMPERATURA AMBIENTE DI FUNZIONAMENTO - T125°C
 UTILIZZARE CONDUTTORI RESISTENTI AL CALORE T138°C
 PRESSIONE DI SCOPPIO - maggiore di 20 bar
 TIPO DI AZIONE E CARATTERISTICHE COMPLEMENTARI - 1B
 GRADO DI INQUINAMENTO - 2
 DERIVA TERMICA - 0,04 bar ogni 10°C rispetto alla
 temperatura di 20°C

CONSTRUCTION FEATURES

PRESSURE CONNECTION - brass CW617N - EN12165
 THREAD - 1/8, 1/4 ISO228/ISO7
 MAIN BODY - tecnopolymer (PET)
 MEMBRANE AND SEALING - AISI316 and Silicon
 PROTECTION DEGREE - IP00
 ADJUSTMENT - by screw
 RATED IMPULSE VOLTAGE - 2,5KV
 ELECTRIC INTERVENTION - SPDT 10(2)-250Vac μ
 SPST-NC 10(2)-250Vac μ
 SPST-NO 10(2)-250Vac μ
 ELECTRIC CONNECTION - terminal 6,3x0,8
 OPERATING AMBIENT TEMPERATURE - T125°C
 USE HEAT RESISTANT CONDUCTORS T138°C
 BURST PRESSURE - higher than 20 bar
 TYPE OF ACTION - 1B
 DEGREE OF POLLUTION - 2
 THERMIC DRIFT - 0,04 bar for 10°C with respect
 to temperature of +20°C

MODELLO TYPE	CAMPO DI REGOLAZIONE SETTING INTERVAL	PRESS. PROVA TEST PRESSURE	DIFFERENZIALE FISSO FIX DIFFERENTIAL
XV600	-150 + -1000 mbar	-1000 mbar	150 +/- 50 mbar

Omologazioni: EN60730-1, EN60730-2-6
 Homologations: EN60730-1, EN60730-2-6



MA-TER S.r.l.
 www.ma-ter.it