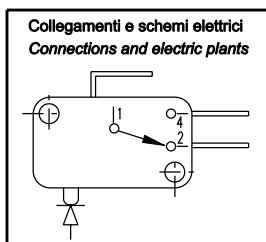
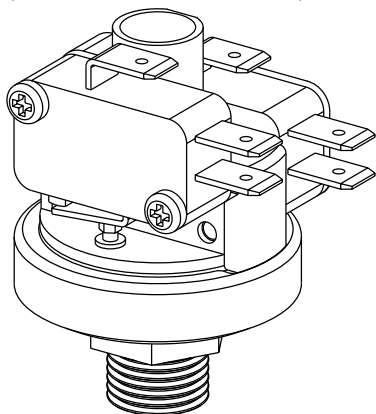
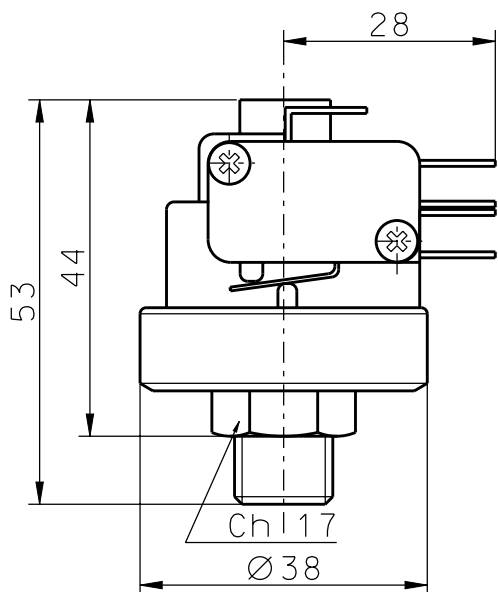


DATI TECNICI PRESSOSTATO "XP200A"

TECHNICAL DATA PRESSURESWITCH "XP200A"



CARATTERISTICHE COSTRUTTIVE

ATTACCO AL PROCESSO - ottone CW617N - EN12165
 FILETTATURE - 1/8, 1/4 ISO228/ISO7/NPT
 CALOTTA - tecnopolimero (PPS-PA)
 MEMBRANA E TENUTA - AISI316 e Silicone
 GRADO DI PROTEZIONE - IP00
 REGOLAZIONE - con vite
 TENSIONE IMPULSIVA NOMINALE - 2,5KV
 INTERVENTO ELETTRICO - SPDT 16(4)-250Vac μ
 SPST-NC/NO 16(4)-250Vac μ
 SPDT 0,1(0,05)-250Vac μ
 UL/CSA - SPDT 15A-125/250Vac μ
 INTERVALLO MAX. TRA I 2 MICRO. - 1,3 bar (altro su richiesta)
 CONNESSIONE ELETTRICA - fast-on 6,3x0,8
 TEMPERATURA AMBIENTE DI FUNZIONAMENTO - T125°C
 UTILIZZARE CONDUTTORI RESISTENTI AL CALORE T138°C
 PRESSIONE DI SCOPPIO - maggiore di 20 bar
 TIPO DI AZIONE E CARATTERISTICHE COMPLEMENTARI - 1B
 GRADO DI INQUINAMENTO - 2
 DERIVA TERMICA - 0,04 bar ogni 10°C rispetto alla temperatura di 20°C

CONSTRUCTION FEATURES

PRESSURE CONNECTION - brass CW617N - EN12165
 THREAD - 1/8, 1/4 ISO228/ISO7/NPT
 MAIN BODY - tecnopolymer (PPS-PA)
 MEMBRANE AND SEALING - AISI316 and Silicon
 PROTECTION DEGREE - IP00
 ADJUSTMENT - by screw
 RATED IMPULSE VOLTAGE - 2,5KV
 ELECTRIC INTERVENTION - SPDT 16(4)-250Vac μ
 SPST-NC/NO 16(4)-250Vac μ
 SPDT 0,1(0,05)A-250Vac μ
 UL/CSA - SPDT 15A-125/250Vac μ
 MAX. GAP BETWEEN 2 MICRO. - 1,3 bar (others on request)
 ELECTRIC CONNECTION - terminal 6,3x0,8
 OPERATING AMBIENT TEMPERATURE - T125°C
 USE HEAT RESISTANT CONDUCTORS T138°C
 BURST PRESSURE - higher than 20 bar
 TYPE OF ACTION - 1B
 DEGREE OF POLLUTION - 2
 THERMIC DRIFT - 0,04 bar for 10°C with respect to temperature of +20°C

MODELLO TYPE	CAMPO DI REGOLAZIONE SETTING INTERVAL	PRESS. PROVA TEST PRESSURE	DIFFERENZIALE FISSO FIX DIFFERENTIAL
XP200A	0,2 +1,2 bar	4 bar	0,2+/-0,1 bar
	1 + 2,5 bar	5 bar	0,2+/-0,1 bar
	1,5 + 4 bar	6 bar	0,25+/-0,15 bar
	2 + 6 bar	8 bar	0,3+/-0,15 bar
	4 + 9* bar	10 bar	0,35+/-0,15 bar

*No per mercato UL/CSA - Not for UL/CSA market

Omologazioni: EN60730-1, EN60730-2-6, 2006/95/CE, 97/23/CE

UL/CSA File E157180

Homologations: EN60730-1, EN60730-2-6, 2006/95/CE, 97/23/CE

UL/CSA File E157180



MA-TER s.r.l.
www.ma-ter.it