

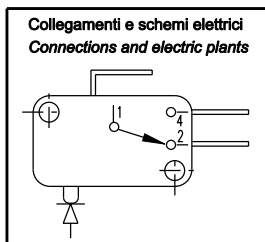
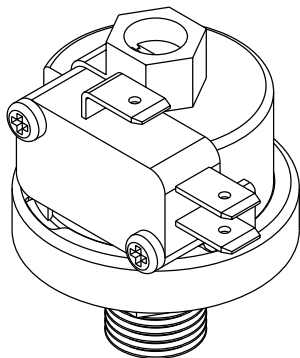
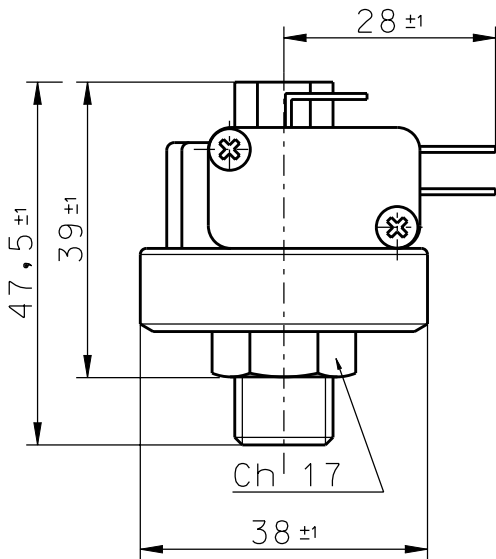
# DATI TECNICI PRESSOSTATO "XP121T" TECHNICAL DATA PRESSURESWITCH "XP121T"

## CARATTERISTICHE COSTRUTTIVE

- ATTACCO AL PROCESSO - Acciaio inox AISI 304
- FILETTATURE - 1/8 e 1/4 ISO7/ISO228/NPT
- CALOTTA - tecnopolimero (PPS-PA)
- MEMBRANA - AISI 316
- GRADO DI PROTEZIONE - IP00
- REGOLAZIONE - con vite
- TENSIONE IMPULSIVA NOMINALE - 2,5KV
- INTERVENTO ELETTRICO - microinterruttore in aria
  - SPDT 10(4)A-250Vac  $\mu$  (1E5)
  - SPDT 16(4)A-250Vac  $\mu$  (5E4)
- CONNESSIONE ELETTRICA - terminali da 6,3x0,8
- TEMPERATURA AMBIENTE DI FUNZIONAMENTO - +140°C
- UTILIZZARE CONDUTTORI RESISTENTI AL CALORE T138°C
- PRESSIONE DI SCOPPIO - maggiore di 40 bar
- TIPO DI AZIONE E CARATTERISTICHE COMPLEMENTARI - 1B
- GRADO DI INQUINAMENTO - 2
- DERIVA TERMICA - 0,04 bar ogni 10°C rispetto alla temperatura di 20°C

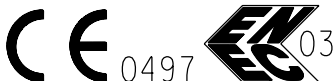
## CONSTRUCTION FEATURES

- PRESSURE CONNECTION - Stainless steel AISI 304
- THREAD - 1/8 and 1/4 ISO7/ISO228/NPT
- MAIN BODY - tecnopolymer (PPS-PA)
- MEMBRANE - AISI 316
- PROTECTION DEGREE - IP00
- ADJUSTMENT - by screw
- RATED IMPULSE VOLTAGE - 2,5KV
- ELECTRIC INTERVENTION - air microswitch
  - SPDT 10(4)A-250Vac  $\mu$  (1E5)
  - SPDT 16(4)A-250Vac  $\mu$  (5E4)
- ELECTRIC CONNECTION - terminal 6,3x0,8
- OPERATING AMBIENT TEMPERATURE - +140°C
- USE HEAT RESISTANT CONDUCTORS T138°C
- BURST PRESSURE - higher than 40 bar
- TYPE OF ACTION - 1B
- DEGREE OF POLLUTION - 2
- THERMIC DRIFT - 0,04 bar for 10°C with respect to temperature of +20°C



MODELLO TYPE	CAMPO DI REGOLAZIONE SETTING INTERVAL	PRESS. PROVA TEST PRESSURE	DIFFERENZIALE FISSO FIX DIFFERENTIAL
XP121T	0,2 + 1,2 bar	4 bar	0,2+/-0,1 bar
	1 + 2,5 bar	5 bar	0,2+/-0,1 bar
	1,5 + 4 bar	6 bar	0,25+/-0,15 bar
	2 + 6 bar	8 bar	0,3+/-0,15 bar
	4 + 9 bar	10 bar	0,4+/-0,25 bar
	9 + 15 bar	17 bar	0,8+/-0,3 bar
	15 + 20 bar	22 bar	1+/-0,5 bar

Omologazioni: EN60730-1, EN60730-2-6, 2006/95/CE  
Homologations: EN60730-1, EN60730-2-6, 2006/95/CE



MA-TER S.r.l.

www.ma-ter.it