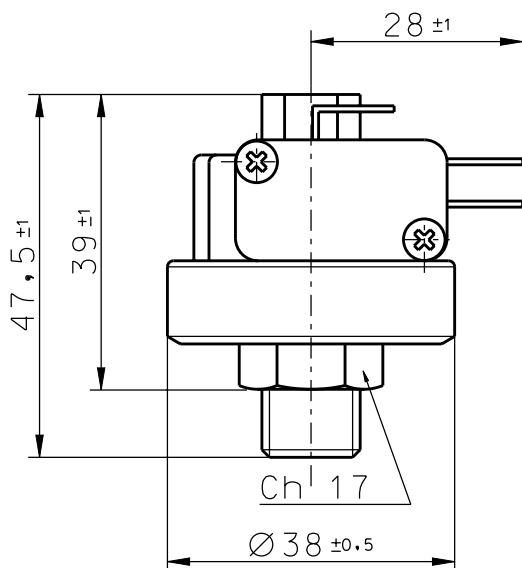
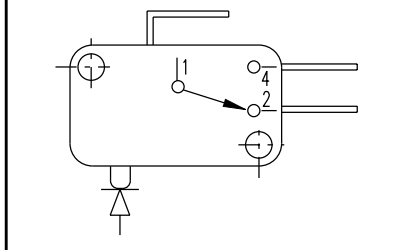


DATI TECNICI PRESSOSTATO "XP120T"

TECHNICAL DATA PRESSURESWITCH "XP120T"



Collegamenti e schemi elettrici
Connections and electric plants



CARATTERISTICHE COSTRUTTIVE

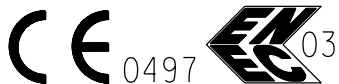
ATTACCO AL PROCESSO - ottone CW617N EN12165
 FILETTATURE - 1/8 e 1/4 ISO7/ISO228/NPT
 CALOTTA - tecnopolimero (PPS-PA)
 MEMBRANA E TENUTA - AISI 316 e silicone
 GRADO DI PROTEZIONE - IP00
 REGOLAZIONE - con vite
 INTERVENTO ELETTRICO - microinterruttore in aria
 SPDT 10(4)A-250Vac μ (1E5)
 SPDT 16(4)A-250Vac μ (5E4)
 CONNESSIONE ELETTRICA - terminali da 6,3x0,8
 TEMPERATURA AMBIENTE - +140°C
 DERIVA TERMICA - 0,04 bar ogni 10°C rispetto alla
 temperatura di 20°C

CONSTRUCTION FEATURES

PRESSURE CONNECTION - brass CW617N EN12165
 THREAD - 1/8 and 1/4 ISO7/ISO228/NPT
 MAIN BODY - tecnopolymer (PPS-PA)
 MEMBRANE AND SEALING - AISI 316 and silicon
 PROTECTION DEGREE - IP00
 ADJUSTMENT - by screw
 ELECTRIC INTERVENTION - air microswitch
 SPDT 10(4)A-250Vac μ (1E5)
 SPDT 16(4)A-250Vac μ (5E4)
 ELECTRIC CONNECTION - terminal 6,3x0,8
 ADMITTED TEMPERATURE - +140°C
 THERMIC DRIFT - 0,04 bar for 10°C with respect
 to temperature of +20°C

MODELLO TYPE	CAMPO DI REGOLAZIONE SETTING INTERVAL	PRESS. PROVA TEST PRESSURE	DIFFERENZIALE FISSO FIX DIFFERENTIAL
XP120T	0,2 + 1,2 bar	4 bar	0,2+/-0,1 bar
	1 + 2,5 bar	5 bar	0,2+/-0,1 bar
	1,5 + 4 bar	6 bar	0,25+/-0,15 bar
	2 + 6 bar	8 bar	0,3+/-0,15 bar
	4 + 9 bar	10 bar	0,35+/-0,15 bar

Omologazioni: EN60730-1, EN60730-2-6, 2006/95/CE
 Homologations: EN60730-1, EN60730-2-6, 2006/95/CE



MA-TER S.r.l.
 www.ma-ter.it