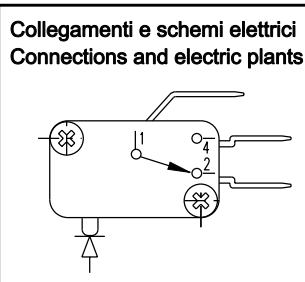
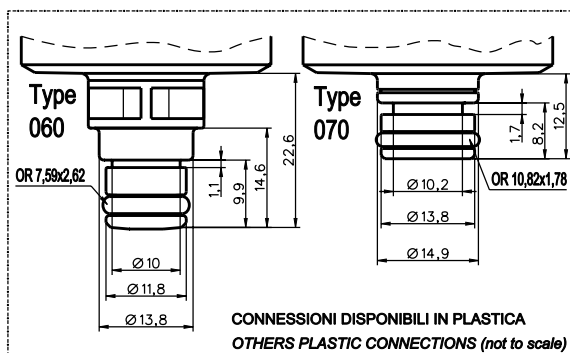
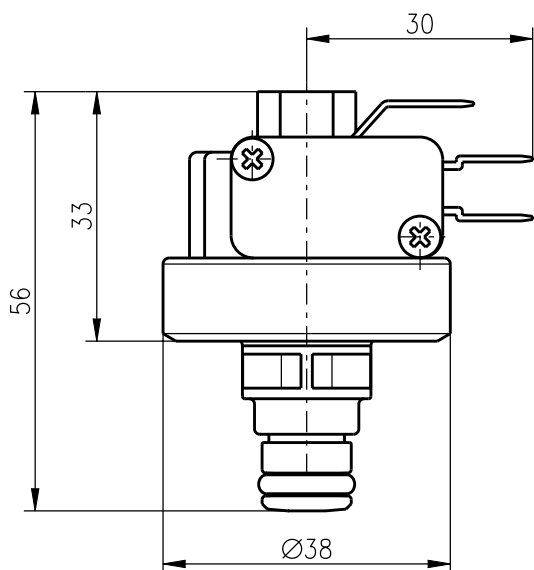


DATI TECNICI PRESSOSTATO "XP115"

TECHNICAL DATA PRESSURESWITCH "XP115"



CARATTERISTICHE COSTRUTTIVE

ATTACCO AL PROCESSO - Tecnopolimero (PPA-PPS-PA)

FILETTATURE - Innesto rapido

CALOTTA - Tecnopolimero (PPS-PA)

MEMBRANA E TENUTA - AISI316 e Silicone

GRADO DI PROTEZIONE - IP00

REGOLAZIONE - con vite

TENSIONE IMPULSIVA NOMINALE - 2,5KV

INTERVENTO ELETTRICO - SPDT 16(4)-250Vac μ

SPST-NC/NO 16(4)-250Vac μ

SPDT 21(8)-250Vac μ

SPDT 0,1(0,05)-250Vac μ

CONNESSIONE ELETTRICA - fast-on 6,3x0,8

TEMPERATURA AMBIENTE DI FUNZIONAMENTO - T125°C

UTILIZZARE CONDUTTORI RESISTENTI AL CALORE T138°C

PRESSIONE DI SCOPPIO - maggiore di 20 bar

TIPO DI AZIONE E CARATTERISTICHE COMPLEMENTARI - 1B

GRADO DI INQUINAMENTO - 2

DERIVA TERMICA - 0,04 bar ogni 10°C rispetto alla temperatura di 20°C

CONSTRUCTION FEATURES

PRESSURE CONNECTION - Tecnopolymer (PPA-PPS-PA)

THREAD - Quick fitting

MAIN BODY - Tecnopolymer (PPS-PA)

MEMBRANE AND SEALING - AISI316 and Silicon Rubber

PROTECTION DEGREE - IP00

ADJUSTMENT - by screw

RATED IMPULSE VOLTAGE - 2,5KV

ELECTRIC INTERVENTION - SPDT 16(4)-250Vac μ

SPST-NC/NO 16(4)-250Vac μ

SPDT 21(8)-250Vac μ

SPDT 0,1(0,05)A-250Vac μ

ELECTRIC CONNECTION - terminal 6,3x0,8

OPERATING AMBIENT TEMPERATURE - T125°C

USE HEAT RESISTANT CONDUCTORS T138°C

BURST PRESSURE - higher than 20 bar

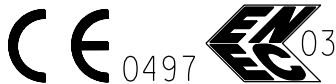
TYPE OF ACTION - 1B

DEGREE OF POLLUTION - 2

THERMIC DRIFT - 0,04 bar for 10°C with respect to temperature of +20°C

MODELLO TYPE	CAMPO DI REGOLAZIONE SETTING INTERVAL	PRESS. PROVA TEST PRESSURE	DIFFERENZIALE FISSO FIX DIFFERENTIAL
XP115	0,2 +1,2 bar	4 bar	0,2+/-0,1 bar
	1 + 2,5 bar	5 bar	0,2+/-0,1 bar
	1,5 + 4 bar	6 bar	0,25+/-0,15 bar
	2 + 6 bar	8 bar	0,3+/-0,15 bar
	4 + 9 bar	10 bar	0,35+/-0,15 bar

Omologazioni: EN60730-1, EN60730-2-6, 2006/95/CE, 97/23/CE
Homologations: EN60730-1, EN60730-2-6, 2006/95/CE, 97/23/CE



MA-TER S.r.l.
www.ma-ter.it