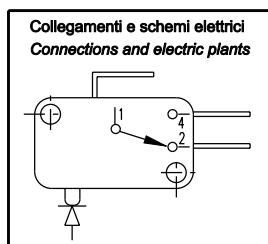
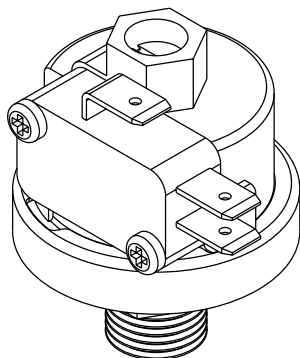
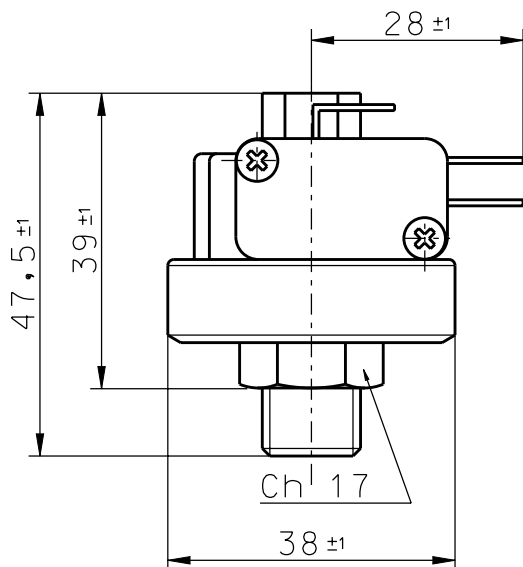


DATI TECNICI PRESSOSTATO "XP111T"

TECHNICAL DATA PRESSURESWITCH "XP111T"



CARATTERISTICHE COSTRUTTIVE

ATTACCO AL PROCESSO - acciaio inox AISI304
 FILETTATURE - 1/8 e 1/4 ISO7/ISO228/NPT
 CALOTTA - tecnopolimero (PPS-PA)
 MEMBRANA - AISI316
 GRADO DI PROTEZIONE - IP00
 REGOLAZIONE - con vite
 TENSIONE IMPULSIVA NOMINALE - 2,5KV
 INTERVENTO ELETTRICO - microinterruttore in aria
 SPDT 16(4)A-250Vac μ (5E4)
 CONNESSIONE ELETTRICA - terminali da 6,3x0,8
 TEMPERATURA AMBIENTE - +140°C
 DERIVA TERMICA - 0,04 bar ogni 10°C rispetto alla temperatura di 20°C
 PRESSIONE DI SCOPPIO - maggiore di 20 bar
 TIPO DI AZIONE E CARATTERISTICHE COMPLEMENTARI - 1B
 GRADO DI INQUINAMENTO - 2
 DERIVA TERMICA - 0,04 bar ogni 10°C rispetto alla temperatura di 20°C

CONSTRUCTION FEATURES

PRESSURE CONNECTION - stainless steel AISI304
 THREAD - 1/8 and 1/4 ISO7/ISO228/NPT
 MAIN BODY - tecnopolymer (PPS-PA)
 MEMBRANE - AISI316
 PROTECTION DEGREE - IP00
 ADJUSTMENT - by screw
 RATED IMPULSE VOLTAGE - 2,5KV
 ELECTRIC INTERVENTION - air microswitch
 SPDT 16(4)A-250Vac μ (5E4)
 ELECTRIC CONNECTION - terminal 6,3x0,8
 ADMITTED TEMPERATURE - +140°C
 THERMIC DRIFT - 0,04 bar for 10°C with respect to temperature of +20°C
 BURST PRESSURE - higher than 20 bar
 TYPE OF ACTION - 1B
 DEGREE OF POLLUTION - 2
 THERMIC DRIFT - 0,04 bar for 10°C with respect to temperature of +20°C

MODELLO TYPE	CAMPO DI REGOLAZIONE SETTING INTERVAL	PRESS. PROVA TEST PRESSURE	DIFFERENZIALE FISSO FIX DIFFERENTIAL
XP111T	0,2 + 1,2 bar	4 bar	0,2+/-0,1 bar
	1 + 2,5 bar	5 bar	0,2+/-0,1 bar
	1,5 + 4 bar	6 bar	0,25+/-0,15 bar
	2 + 6 bar	8 bar	0,4+/-0,15 bar
	4 + 9 bar	10 bar	0,6+/-0,25 bar
	9 + 15 bar	17 bar	0,8+/-0,3 bar
	15 + 20 bar	22 bar	1+/-0,5 bar

Omologazioni: EN60730-1, EN60730-2-6, 2006/95/CE
 Homologations: EN60730-1, EN60730-2-6, 2006/95/CE



MA-TER S.r.l.
 www.ma-ter.it