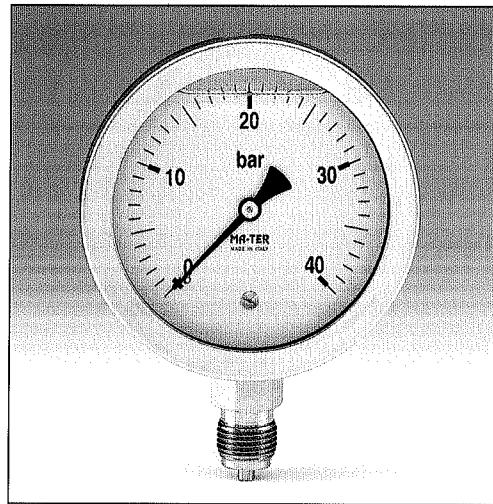


MANOMETRO A RIEMPIMENTO DI LIQUIDO

PRESSURE GAUGE WITH LIQUID FILLED

Mod.-Type MG

Strumenti realizzati per la misurazione di pressioni comprese tra 1,0 e 1000 bar e per pressioni negative. Sono particolarmente adatti per il settore dell'oleodinamica, pneumatica su macchine e impianti che generano pressioni pulsanti. Il riempimento della cassa con liquido ammortizzante consente l'installazione anche in presenza di vibrazioni.



They are made for pressure measurement between 1,0 / 1000 bar and for negative pressure. This gauges are particularly suitable for oleodynamic, pneumatic industry and for installation in systems where pressure pulses are generated, liquid filled models available for use in systems where equipment is subject to vibration.

SCELTA DELLO STRUMENTO

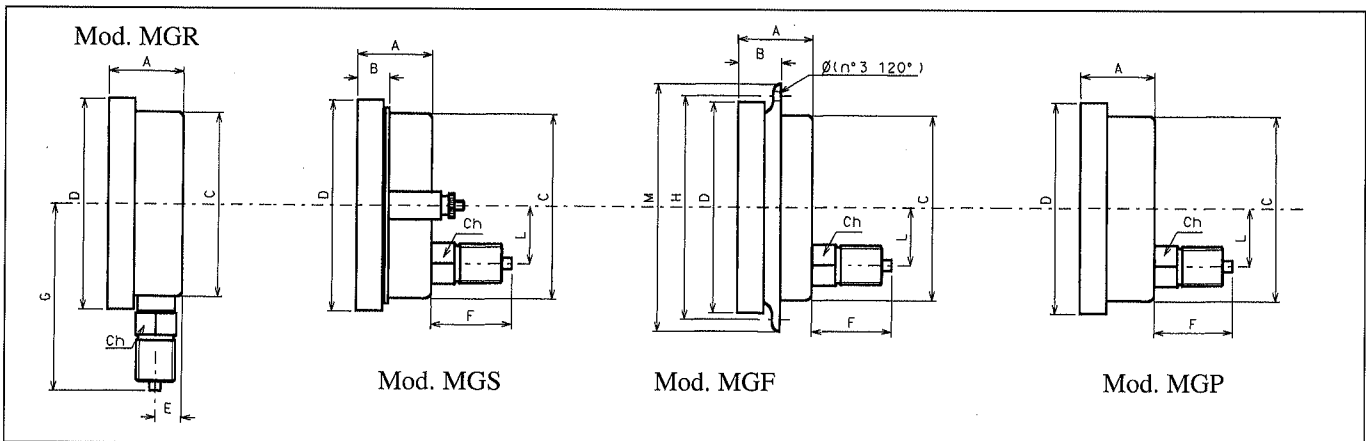
- Modello tab.-1-
- Dimensioni - Pesì tab.-2-
- Campo scala tab.-3-4-5-
- Filettature attacchi molle tab.-6-

CHOICE OF INSTRUMENT

- Model tab.-1-
- Dimensions - Weights tab.-2-
- Range tab.-3-4-5-
- Thread Springs tab.-6

MODELLO / MODEL

Tab. -1-



DIMENSIONI - PESI / DIMENSIONS - WEIGHTS

Tab. -2-

Esecuzione DN Execution DN	Dimensioni in mm Dimensions mm											Pesi kg Weights
	A	B	C	D	E	F	G	H	L	M	Ch	
63	29	8	62	68	10	28	57	75	/	85	14	0,30
100	42	20	99	114	14	34	95	120	32	133	22	0,80
150	48	22	149	164	14	34	120	180	32	196	22	1,30

CARATTERISTICHE COSTRUTTIVE

CASSA E ANELLO: acciaio inossidabile AISI 304
 PRESA DI PRESSIONE: ottone
 MOVIMENTO: ottone
 INDICE: alluminio anodizzato nero
 TRASPARENTE: vedril D=60/100; in plexiglass D=150
 GUARNIZIONE AL TRASPARENTE: gomma nitrilica NBR
 QUADRANTE: Alluminio bianco; scale e graduazioni in nero.

DESIGN FEATURES

CASE AND RING: AISI 304 stainless steel
 PRESSURE CONNECTION: Brass
 MOVIMENT: Brass
 POINTER: black anodized aluminium
 WINDOW: Plastic for D=60/100; plexiglass for D=150
 WINDOW GASKET: nitrile rubber NBR
 DIAL: white aluminium; black scale and graduation

CAMPI SCALA MANOMETRI / PRESSURE GAUGES RANGES

Tab. -3-

Bar	1,6	2,5	4	6	10	16	25	40	60	100	160	250	400	600	1000	
DN 63	•	•	•	•	•	•	•	•	•	•	•	•	•	•	•	/
DN 100	•	•	•	•	•	•	•	•	•	•	•	•	•	•	•	•
DN 150	•	•	•	•	•	•	•	•	•	•	•	•	•	•	•	•

CAMPI SCALA MANOVUOTOMETRI PRESSURE VACUUM GAUGES RANGES

Tab. -4-

Bar	-1÷0,6	-1÷1,5	-1÷3	-1÷5	-1÷9	-1÷15	-1÷24
DN 63	•	•	•	•	•	•	•
DN 100	•	•	•	•	•	•	•
DN 150	•	•	•	•	•	•	•

CAMPI SCALA VUOTOMETRI VACUUM GAUGES RANGES

Tab. -5-

Bar	-1÷0
DN 63	-1÷0
DN 100	-1÷0
DN 150	-1÷0

FILETTATURE ATTACCHI - MOLLE / THREAD - SPRINGS

Tab. -6-

DN	Pressione BAR BAR Pressure	Filetto attacco Thread	Molla a "C" "C" Spring	Molla a spirale Spiral Spring	Molla a "U" "U" Spring	Precisione Precision
DN 63	1/60	1/4" - Gas Ottone	Lega di rame	/	/	1,6% V.F.S
DN 63	100/600	1/4" - Gas Ottone	/	Lega di rame	/	1,6% V.F.S
DN 100	1/60	Ottone 1/2" - 3/8" - 1/4" Gas / NTP	Lega di rame	/	/	1% V.F.S
DN 100	100/1000	Ottone 1/2" - 3/8" - 1/4" Gas / NTP	/	/	Cr. Mo	1% V.F.S
DN 150	1/60	Ottone 1/2" - 3/8" 1/4" Gas/NPT	Lega di rame	/	/	1% V.F.S
DN 150	100/1000	Ottone 1/2" - 3/8" 1/4" Gas/NPT	/	/	Cr. Mo	1% V.F.S

ALTRE CARATTERISTICHE

PRESSIONE DI ESERCIZIO: Costante 75% V.F.S. – Variabile 60%

SOVRAPRESSIONE: Fino a 60 bar: +25% V.F.S. – oltre +15%

TEMPERATURA DI ESERCIZIO: - 10 ÷ 70°C

FLUIDO DI PROCESSO: -10 ÷ 80°C

DERIVA TERMICA: ± 0,4 circa, per un aumento di temperatura di 10°C rispetto alla temperatura di + 20°C.

GRADO DI PROTEZIONE: IP65

LIQUIDO DI RIEMPIMENTO: Glicerina 90%

In presenza di ammoniaca, ossigeno, acido nitrico o altri prodotti ossidanti ed in generale per l'industria petrolchimica, l'impiego della glicerina è sconsigliato.

ESECUZIONI PARTICOLARI

- Scale doppie
- Indici di trascinalimento D=100 – 150
- Vetro stratificato di sicurezza
- Separatori di fluido
- Contatti elettrici D=100 – 150
- Ammortizzatori
- Serpentine
- Rubinetti valvole

OTHERS FEATURES

OPERATING PRESSURE: Constant 75% F.S.V. – Changeable: 60%

OVERPRESSURE: Up to 60 bar: +25% F.S.V – over +15%

OPERATING TEMPERATURE: - 10 ÷ 70°C

PROCESS FLUID: -10 ÷ 80°C

THERMAL DRIFT: max ± 0,4 % of span every 10°C of deviation from the reference temperature of 20°C.

DEGREE OF PROTECTION: IP65

LIQUID FILLED: Glycol 90%.

In presence of ammonia, oxygen, nitric acid or other oxidizing products and in general for petrolchemical industry, the use of glycol is inadvisable.

SPECIAL OPTIONS

- Doubles scales
- Tell tail pointers (D=100 – 150)
- Safety glass
- Diaphragm seals
- Electric contacts (D=100 – 150)
- Dampeners
- Siphons
- Cocks and valves