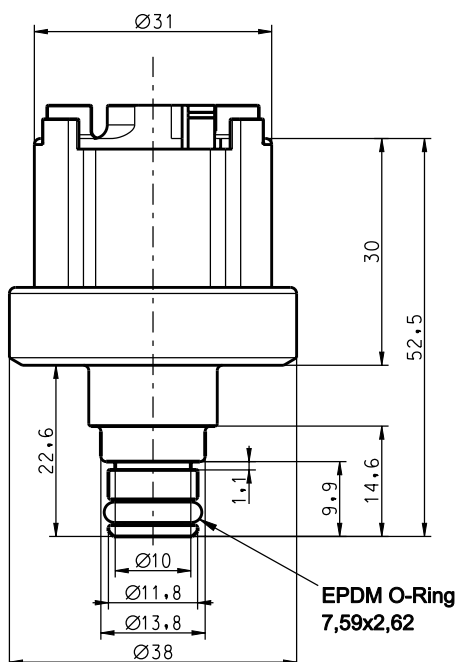


DATI TECNICI PRESSOSTATO "GP615"

TECHNICAL DATA PRESSURESWITCH "GP615"



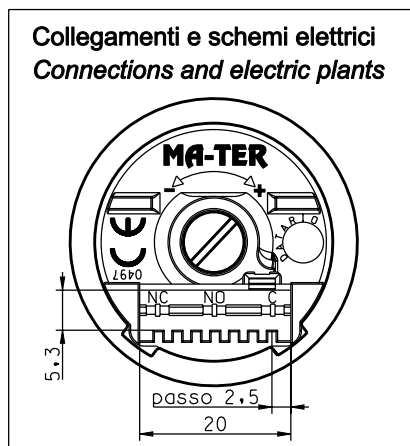
CARATTERISTICHE COSTRUTTIVE

ATTACCO AL PROCESSO - Tecnopolimero (PA/PPA/PPS) innesto rapido DN12
 CALOTTA - Tecnopolimero (PET)
 MEMBRANA E TENUTA - NBR - HNBR- EPDM - Viton - Silicone
 GRADO DI PROTEZIONE - IP00
 REGOLAZIONE - con vite sigillata
 TENSIONE IMPULSIVA NOMINALE - 2,5KV
 INTERVENTO ELETTRICO - SPDT 2A-250Vac μ
 SPST-NC 2A-250Vac μ
 SPST-NO 2A-250Vac μ
 UL/CSA - SPDT 1A-125/250Vac μ
 CONNESSIONE ELETTRICA - CONNETTORE FEMMINA 7 Poli RAST 2,5
 TEMPERATURA AMBIENTE DI FUNZIONAMENTO - T185°C
 UTILIZZARE CONDUTTORI RESISTENTI AL CALORE T114°C
 PRESSIONE DI SCOPPIO - maggiore di 20 bar
 TIPO DI AZIONE E CARATTERISTICHE COMPLEMENTARI - 1B
 GRADO DI INQUINAMENTO - 2
 DERIVA TERMICA - 0,04 bar ogni 10°C rispetto alla temperatura di 20°C

CONSTRUCTION FEATURES

PRESSURE CONNECTION - Tecnopolymer (PA/PPA/PPS) quick fitting DN12
 MAIN BODY - Tecnopolymer (PET)
 MEMBRANE AND SEALING - NBR - HNBR - EPDM - Viton - Silicon Rubber
 PROTECTION DEGREE - IP00
 ADJUSTMENT - by fixed screw
 RATED IMPULSE VOLTAGE - 2,5KV
 ELECTRIC INTERVENTION - SPDT 2A-250Vac μ
 SPST-NC 2A-250Vac μ
 SPST-NO 2A-250Vac μ
 UL/CSA - SPDT 1A-125/250Vac μ
 ELECTRIC CONNECTION - FEMALE CONNECTOR 7 poles RAST 2,5
 OPERATING AMBIENT TEMPERATURE - T85°C
 USE HEAT RESISTANT CONDUCTORS T114°C
 BURST PRESSURE - higher than 20 bar
 TYPE OF ACTION - 1B
 DEGREE OF POLLUTION - 2
 THERMIC DRIFT - 0,04 bar for 10°C with respect to temperature of +20°C

Collegamenti e schemi elettrici Connections and electric plants



MODELLO TYPE	CAMPO DI REGOLAZIONE SETTING INTERVAL	PRESS. PROVA TEST PRESSURE	DIFFERENZIALE FISSO FIX DIFFERENTIAL
GP615	*0,2 + 3 bar	4 bar	0,3+/-0,1 bar
	0,5 + 3 bar	4 bar	0,4+/-0,1 bar
	1 + 5 bar	6 bar	0,5+/-0,15 bar
	3 + 6 bar	7 bar	0,5+/-0,15 bar

* Solo per tarature in discesa
Only for calibration with falling pressure

Omologazioni: EN60730-1, EN60730-2-6, EN60335-1, 2006/95/CE, 97/23/CE
 UL/CSA File E157180
 Homologations: EN60730-1, EN60730-2-6, EN60335-1, 2006/95/CE, 97/23/CE
 UL/CSA File E157180



MA-TER S.r.l.
www.ma-ter.it