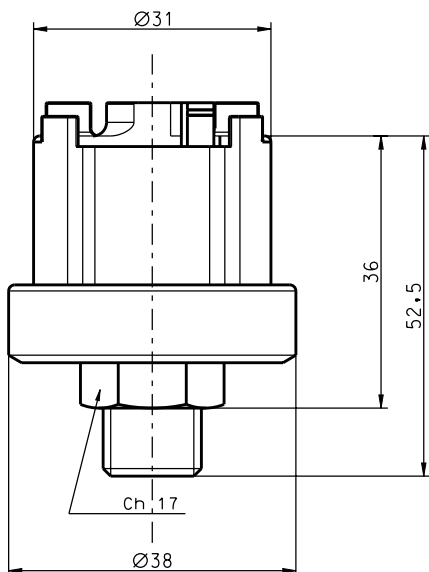
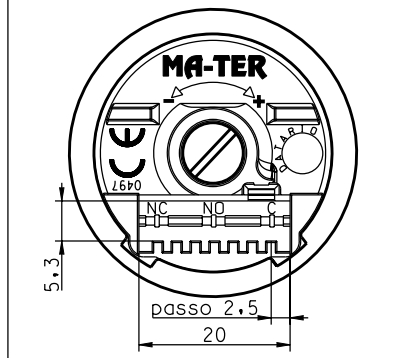


DATI TECNICI PRESSOSTATO "GP610"

TECHNICAL DATA PRESSURESWITCH "GP610"



Collegamenti e schemi elettrici
Connections and electric plants



CARATTERISTICHE COSTRUTTIVE

ATTACCO AL PROCESSO - ottone CW617N - EN12165
FILETTATURE - 1/8", 1/4" ISO228/ISO7
CALOTTA - Tecnopolimero (PET)
MEMBRANA E TENUTA - NBR - HNBR- EPDM - Viton - Silicone
GRADO DI PROTEZIONE - IP00
REGOLAZIONE - con vite sigillata
TENSIONE IMPULSIVA NOMINALE - 2,5KV
INTERVENTO ELETTRICO - SPDT 2A-250Vac μ
SPST-NC 2A-250Vac μ
SPST-NO 2A-250Vac μ
UL/CSA - SPDT 1A-125/250Vac μ
CONNESSIONE ELETTRICA - CONNETTORE FEMMINA 7 Poli RAST 2,5
TEMPERATURA AMBIENTE DI FUNZIONAMENTO - T185°C
UTILIZZARE CONDUTTORI RESISTENTI AL CALORE T114°C
PRESSIONE DI SCOPPIO - maggiore di 20 bar
TIPO DI AZIONE E CARATTERISTICHE COMPLEMENTARI - 1B
GRADO DI INQUINAMENTO - 2
DERIVA TERMICA - 0,04 bar ogni 10°C rispetto alla temperatura di 20°C

CONSTRUCTION FEATURES

PRESSURE CONNECTION - brass CW617N - EN12165
THREAD - 1/8", 1/4" ISO228/ISO7
MAIN BODY - tecnopolymer (PET)
MEMBRANE AND SEALING - NBR - HNBR - EPDM - Viton - Silicon Rubber
PROTECTION DEGREE - IP00
ADJUSTMENT - by fixed screw
RATED IMPULSE VOLTAGE - 2,5KV
ELECTRIC INTERVENTION - SPDT 2A-250Vac μ
SPST-NC 2A-250Vac μ
SPST-NO 2A-250Vac μ
UL/CSA - SPDT 1A-125/250Vac μ
ELECTRIC CONNECTION - FEMALE CONNECTOR 7 poles RAST 2,5
OPERATING AMBIENT TEMPERATURE - T85°C
USE HEAT RESISTANT CONDUCTORS T114°C
BURST PRESSURE - higher than 20 bar
TYPE OF ACTION - 1B
DEGREE OF POLLUTION - 2
THERMIC DRIFT - 0,04 bar for 10°C with respect to temperature of +20°C

| MODELLO TYPE | CAMPO DI REGOLAZIONE SETTING INTERVAL | PRESS. PROVA TEST PRESSURE | DIFFERENZIALE FISSO FIX DIFFERENTIAL |
|-----------------|--|-------------------------------|---|
| GP610 | *0,2 + 3 bar | 4 bar | 0,3+/-0,1 bar |
| | 0,5 + 3 bar | 4 bar | 0,4+/-0,1 bar |
| | 1 + 5 bar | 6 bar | 0,5+/-0,15 bar |
| | 3 + 6 bar | 7 bar | 0,5+/-0,15 bar |

* Solo per tarature in discesa
Only for calibration with falling pressure

Omologazioni: EN60730-1, EN60730-2-6, EN60335-1, 2006/95/CE, 97/23/CE
UL/CSA File E157180

Homologations: EN60730-1, EN60730-2-6, EN60335-1, 2006/95/CE, 97/23/CE
UL/CSA File E157180



MA-TER S.r.l.
www.ma-ter.it