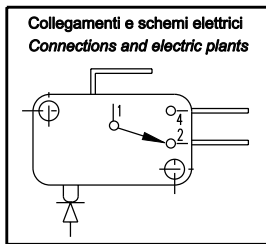
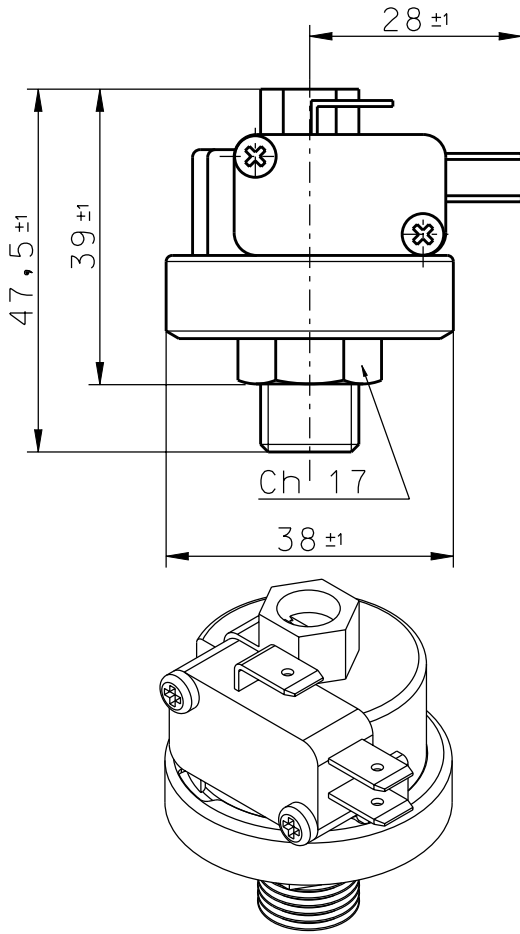


# DATI TECNICI PRESSOSTATO "GP110" TECHNICAL DATA PRESSURESWITCH "GP110"



## CARATTERISTICHE COSTRUTTIVE

- ATTACCO AL PROCESSO - ottone CW617N - EN12165
- FILETTATURE - 1/8, 1/4 ISO228/ISO7/NPT
- CALOTTA - tecnopolimero (PPS-PA)
- MEMBRANA - NBR, EPDM, Silicene e VITON
- GRADO DI PROTEZIONE - IP00
- REGOLAZIONE - con vite
- TENSIONE IMPULSIVA NOMINALE - 2,5KV
- INTERVENTO ELETTRICO - SPDT 16(4)-250Vac  $\mu$   
 SPST-NC/NO 16(4)-250Vac  $\mu$   
 SPDT 21(8)-250Vac  $\mu$   
 SPDT 0,1(0,05)-250Vac  $\mu$   
 UL/CSA - SPDT 15A-125/250Vac  $\mu$
- CONNESSIONE ELETTRICA - fast-on 6,3x0,8
- TEMPERATURA AMBIENTE DI FUNZIONAMENTO - T85°C
- UTILIZZARE CONDUTTORI RESISTENTI AL CALORE T110°C
- PRESSIONE DI SCOPPIO - maggiore di 20 bar
- TIPO DI AZIONE E CARATTERISTICHE COMPLEMENTARI - 1B
- GRADO DI INQUINAMENTO - 2
- DERIVA TERMICA - 0,04 bar ogni 10°C rispetto alla temperatura di 20°C

## CONSTRUCTION FEATURES

- PRESSURE CONNECTION - brass CW617N - EN12165
- THREAD - 1/8, 1/4 ISO228/ISO7/NPT
- MAIN BODY - tecnopolymer (PPS-PA)
- MEMBRANE - NBR, EPDM, Silicon and VITON
- PROTECTION DEGREE - IP00
- ADJUSTMENT - by screw
- RATED IMPULSE VOLTAGE - 2,5KV
- ELECTRIC INTERVENTION - SPDT 16(4)-250Vac  $\mu$   
 SPST-NC/NO 16(4)-250Vac  $\mu$   
 SPDT 21(8)-250Vac  $\mu$   
 SPDT 0,1(0,05)A-250Vac  $\mu$   
 UL/CSA - SPDT 15A-125/250Vac  $\mu$
- ELECTRIC CONNECTION - terminal 6,3x0,8
- OPERATING AMBIENT TEMPERATURE - T85°C
- USE HEAT RESISTANT CONDUCTORS T110°C
- BURST PRESSURE - higher than 20 bar
- TYPE OF ACTION - 1B
- DEGREE OF POLLUTION - 2
- THERMIC DRIFT - 0,04 bar for 10°C with respect to temperature of +20°C

MODELLO TYPE	CAMPO DI REGOLAZIONE SETTING INTERVAL	PRESS. PROVA TEST PRESSURE	DIFFERENZIALE FISSO FIX DIFFERENTIAL
GP110	*0,2 + 3 bar	4 bar	0,2+/-0,1 bar
	0,5 + 3 bar	4 bar	0,25+/-0,15 bar
	1 + 5 bar	6 bar	0,25+/-0,15 bar
	**4 + 10 bar	10 bar	0,35+/-0,15 bar

\* Solo per tarature in discesa  
Only for calibration with falling pressure

\*\*No per mercato UL/CSA - Not for UL/CSA market

Omologazioni: EN60730-1, EN60730-2-6  
 UL/CSA File E157180  
 Homologations: EN60730-1, EN60730-2-6  
 UL/CSA File E157180



# MA-TER S.r.l.

www.ma-ter.it